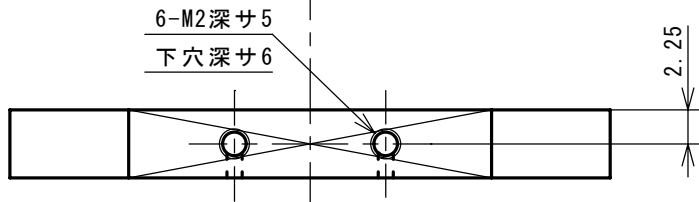
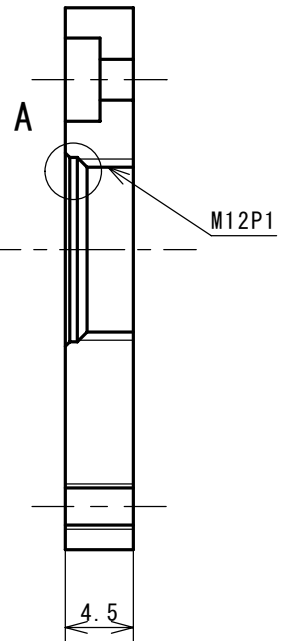
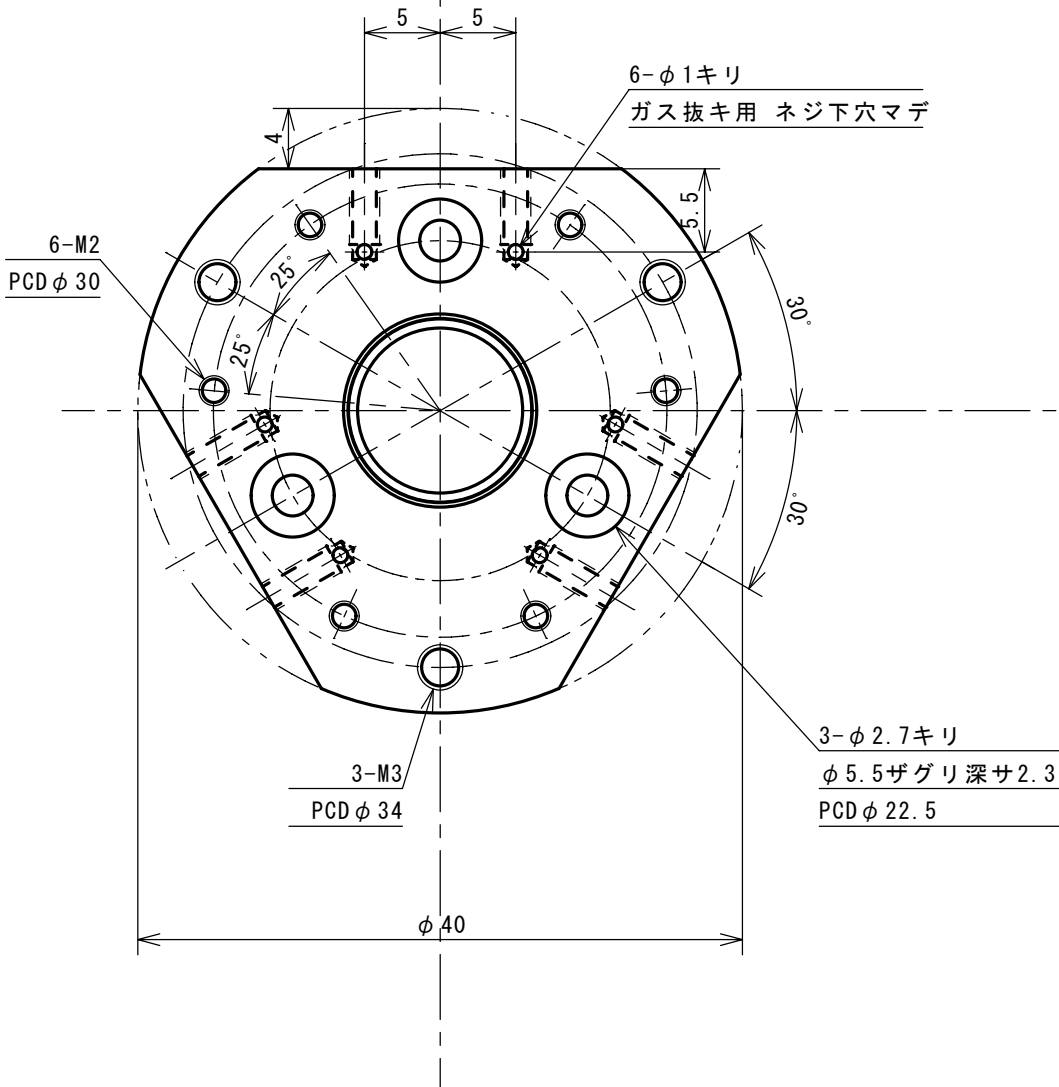
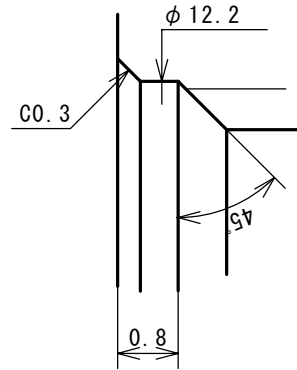


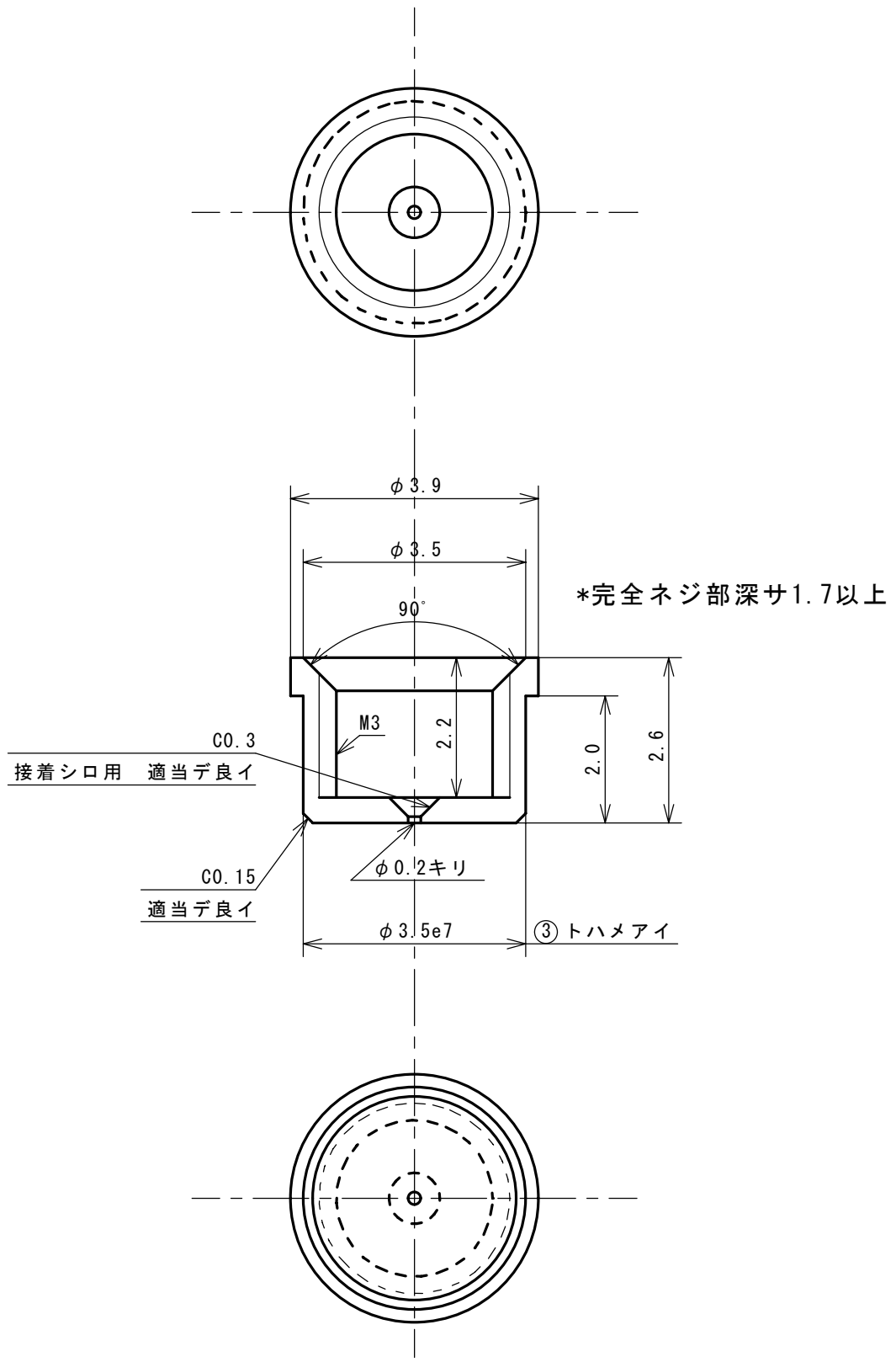
低温超高真空STMユニット
('08 1/23現在3He、4Heで使用)



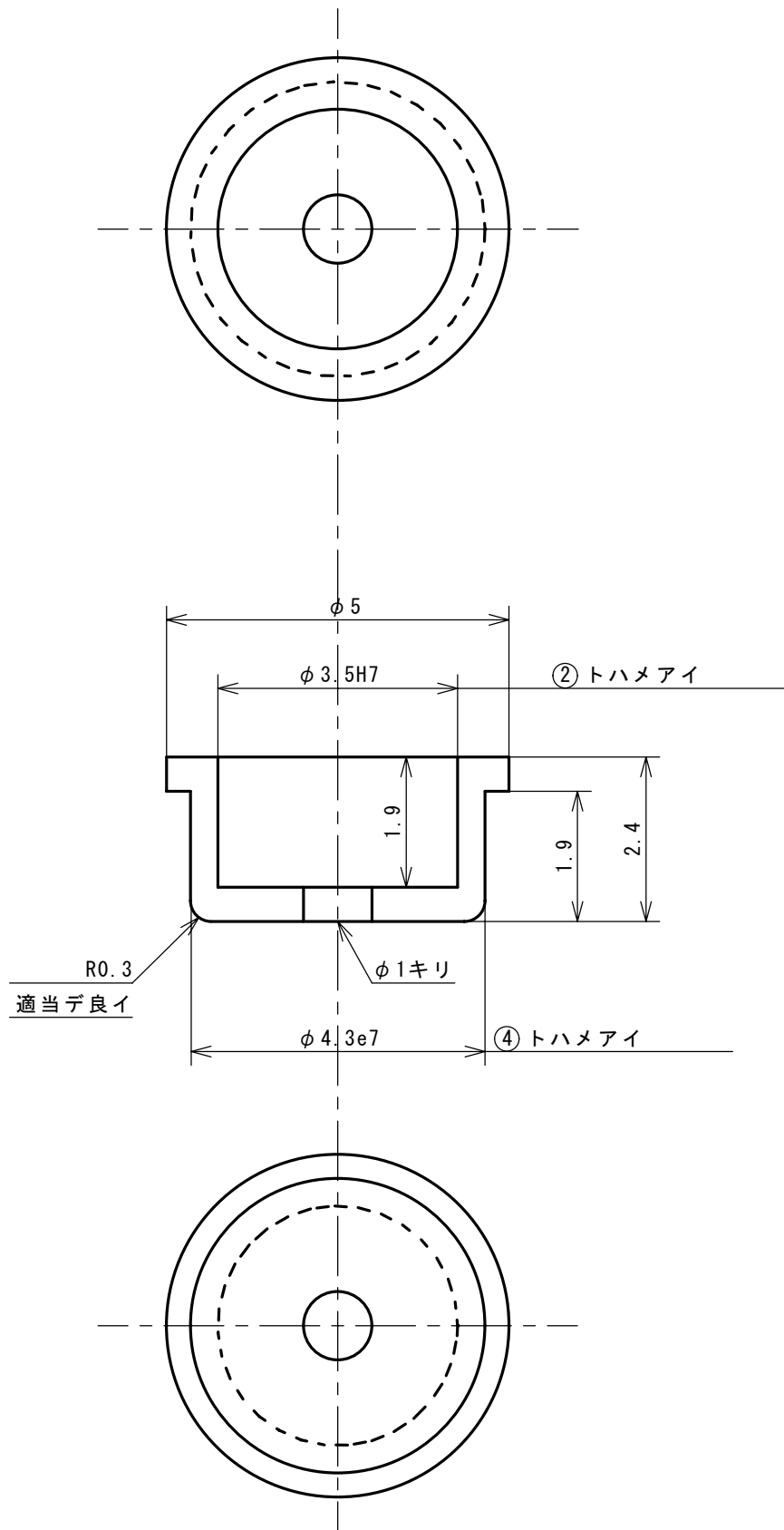
A部拡大 S=10:1



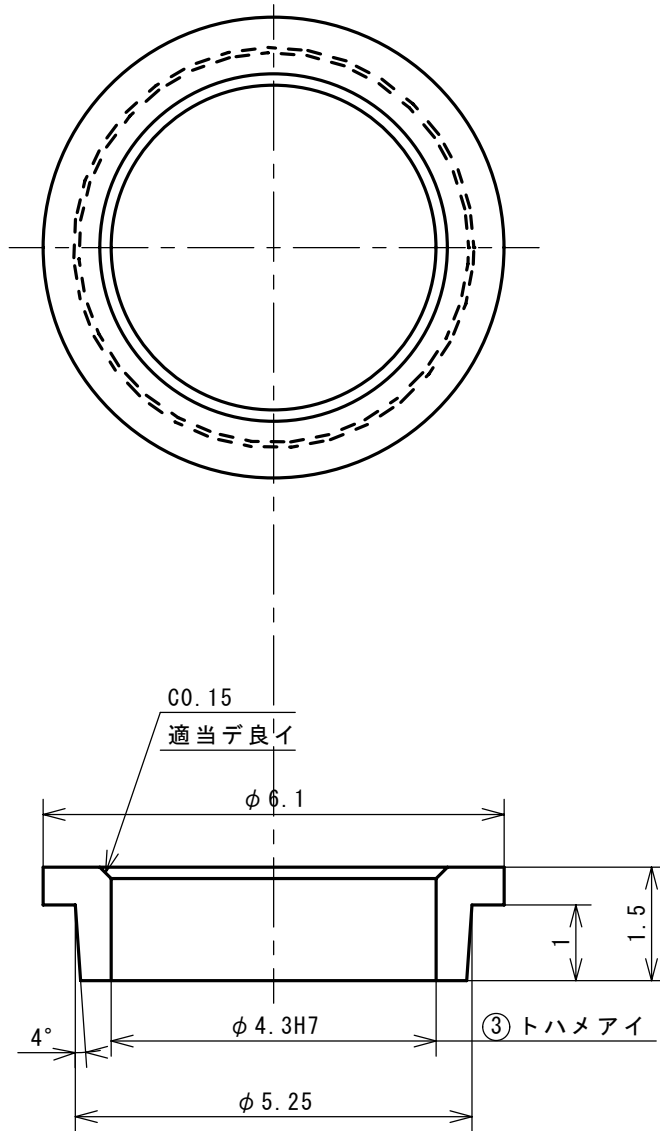
部番	名称	材質	個数
1	試料板	ベリリウム銅 (C1720)	1
尺度	仕上ゲ	理化学研究所高木磁性研究室 花栗哲郎 Tel. 048-467-5428 (直通) 理研内内線 8757	
2:1	▽▽		
備考	硬化熱処理スルコト		



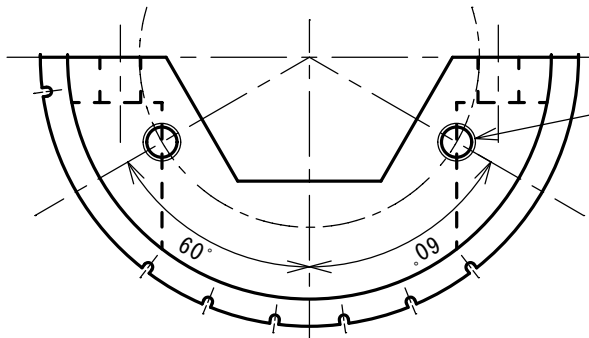
部番	名称	材質	個数
2	探針ホルダー	チタン JIS 2種	1
尺度	仕上ゲ	理化学研究所高木磁性研究室 花栗哲郎 Tel. 048-467-5428 (直通) 理研内内線 8757	
10:1	▽▽		
備考			



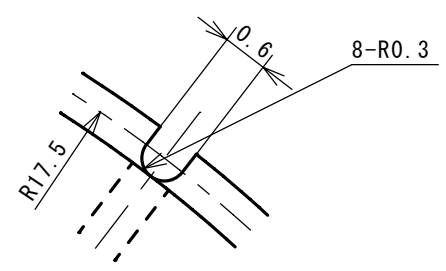
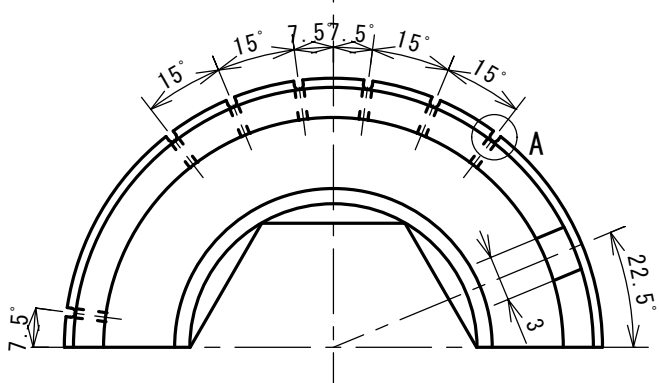
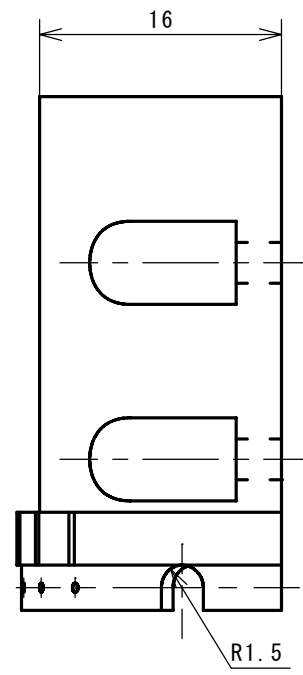
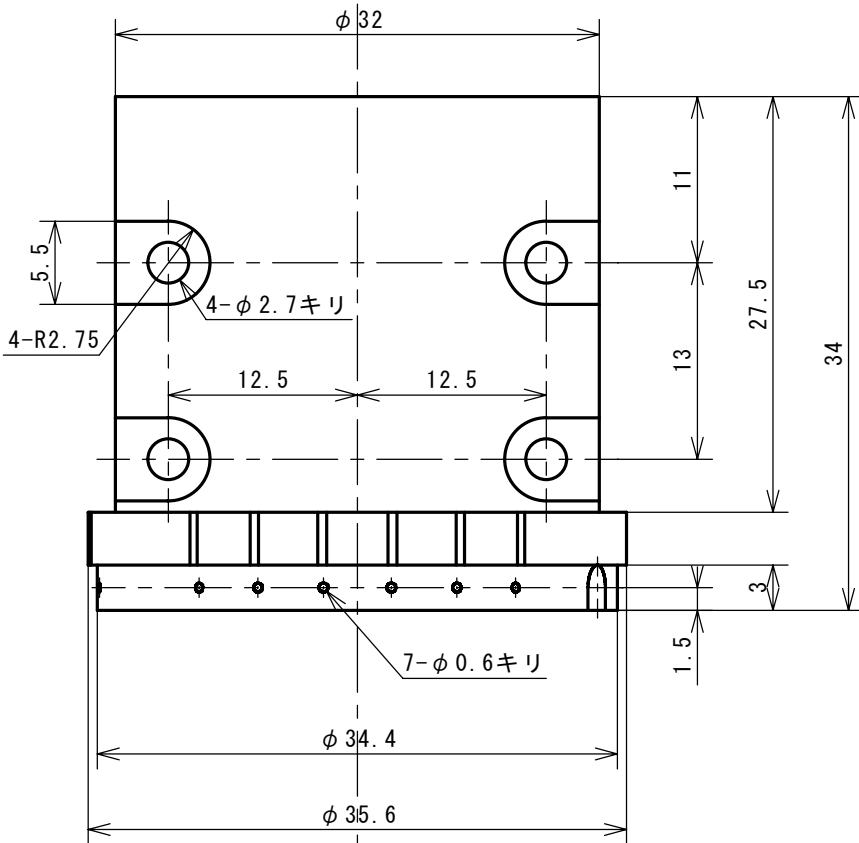
部番	名称	材質	個数
3	遮蔽板	アルミナ	1
尺度	仕上ゲ	理化学研究所高木磁性研究室 花栗哲郎 Tel. 048-467-5428 (直通) 理研内内線 8757	
10:1	▽▽		
備考	はめあいは緩く		



部番	名称	材質	個数
4	絶縁リング	アルミナ	1
尺度	仕上げ	理化学研究所高木磁性研究室 花栗哲郎 Tel. 048-467-5428 (直通) 理研内内線 8757	
10:1	▽▽		
備考			

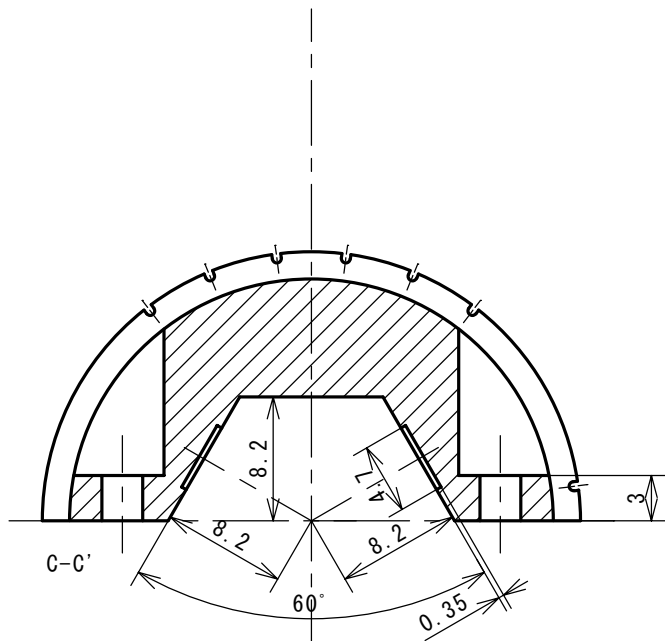


2-M2.5深サ5.8以上
 下穴先端深サ6.7以下
 PCD φ 22.5

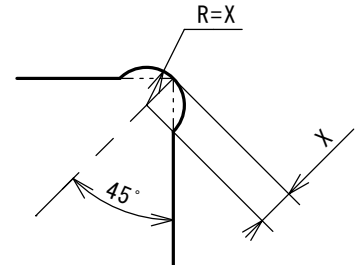


A部拡大 S=10/1

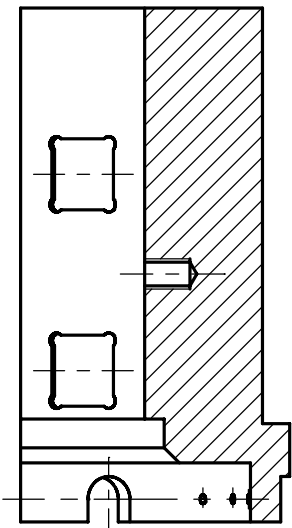
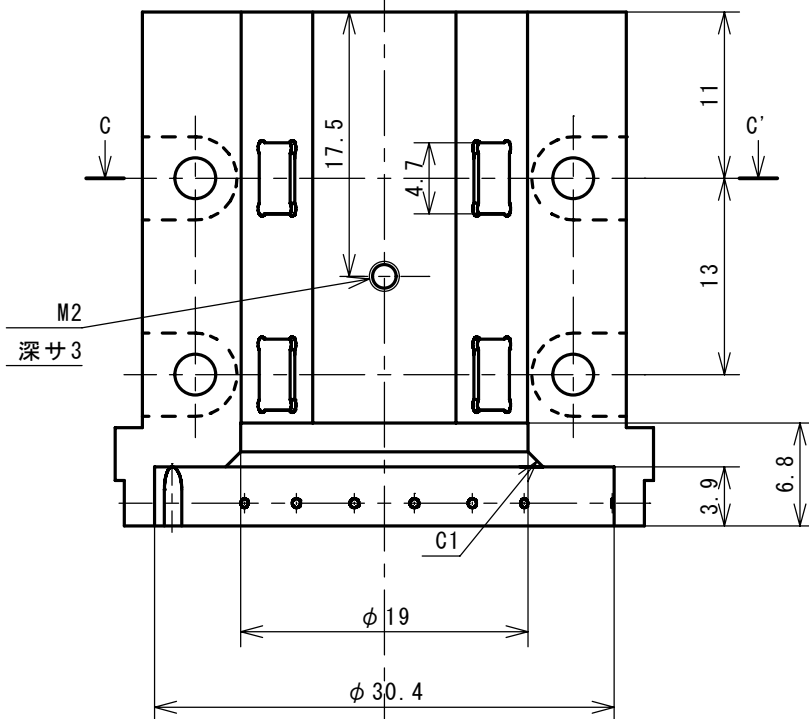
部番	名称	材質	個数
5	ボディ (1)	窒化アルミニウム	1
尺度	仕上ゲ	理化学研究所高木磁性研究室 花栗哲郎 Tel. 048-467-5428 (直通) 理研内内線 8757	
2:1	▽▽		
備考	次項へ続く		



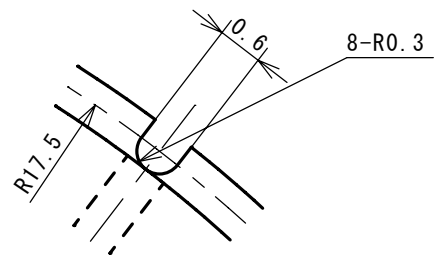
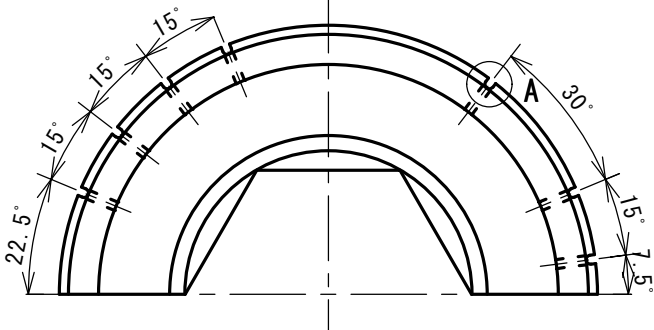
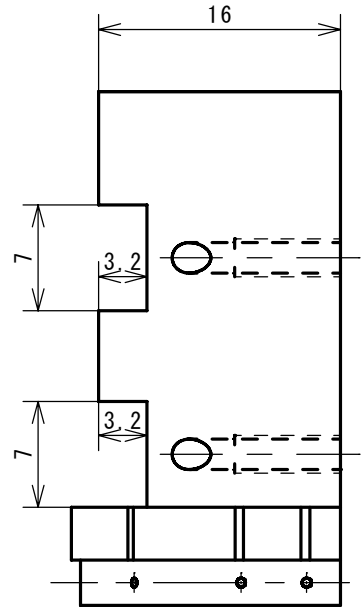
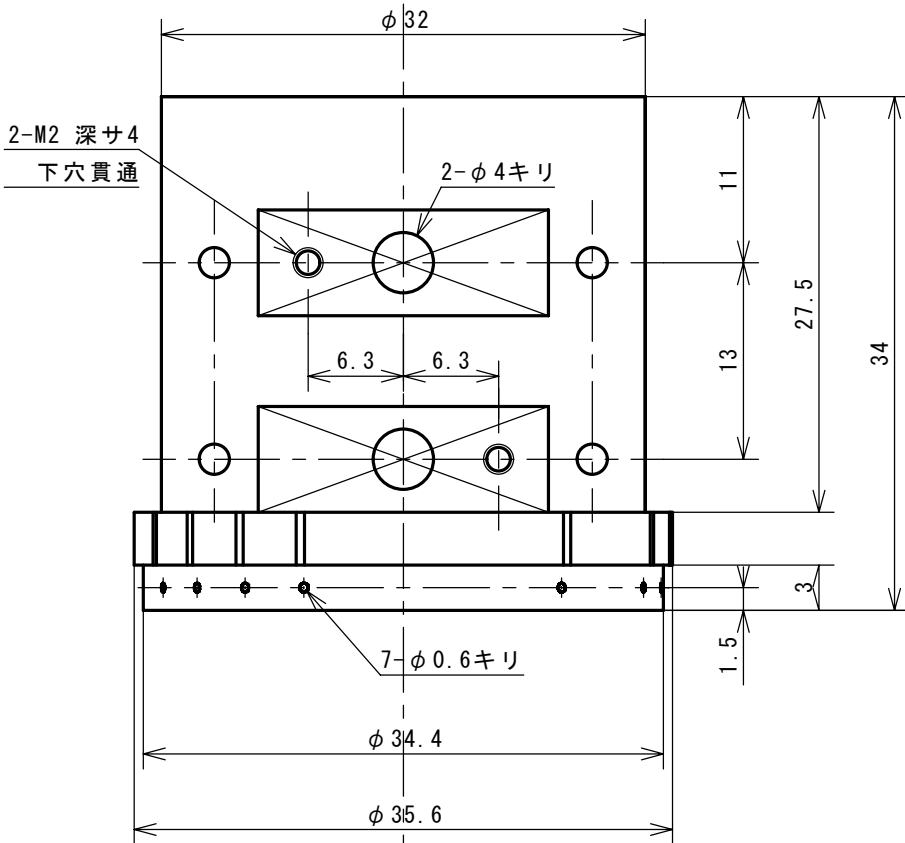
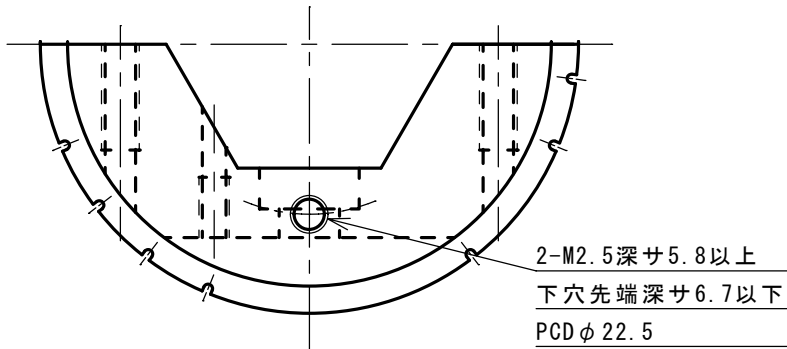
四角穴ノ角部ニRガツク場合ハ、下図参照



角部内側ニ肉ガコナイコト. X=0.5mm以下

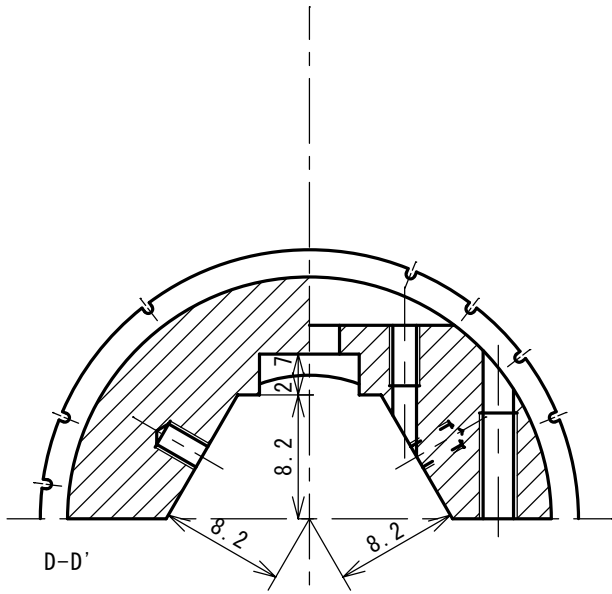


部番	名称	材質	個数
5	ボディ(1)	窒化アルミニウム	1
尺度	仕上ゲ	理化学研究所高木磁性研究室 花栗哲郎 Tel. 048-467-5428 (直通) 理研内内線 8757	
2:1	▽▽		
備考	前項ノ続キ		

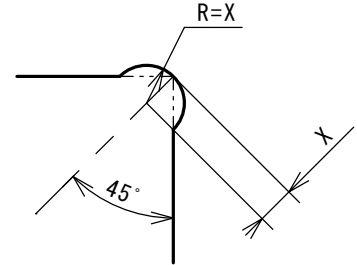


A部拡大 S=10/1

部番	名称	材質	個数
6	ボディ (2)	窒化アルミニウム	1
尺度	仕上ゲ	理化学研究所高木磁性研究室 花栗哲郎 Tel. 048-467-5428 (直通) 理研内内線 8757	
2:1	▽▽		
備考	次項へ続ク		

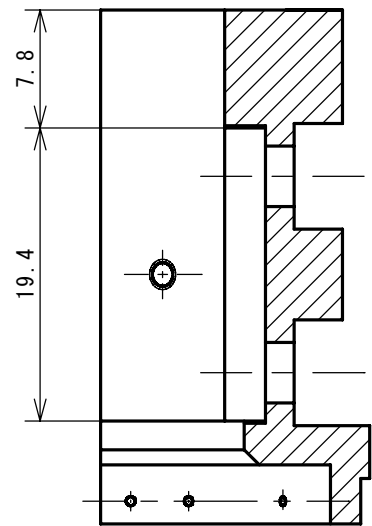
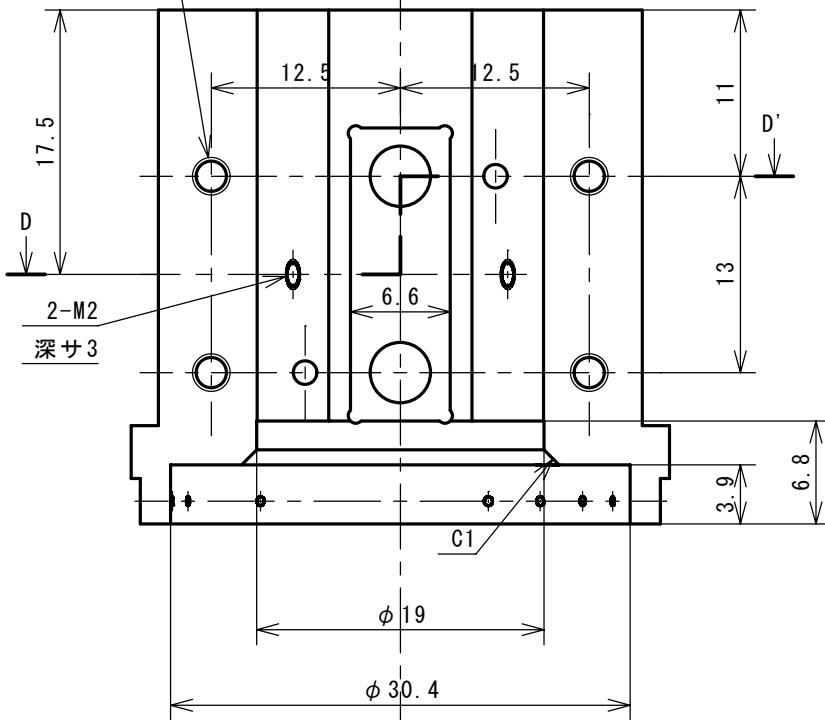


四角穴ノ角部ニRガツク場合ハ、下図参照



角部内側ニ肉ガコナイコト、X=0.5mm以下

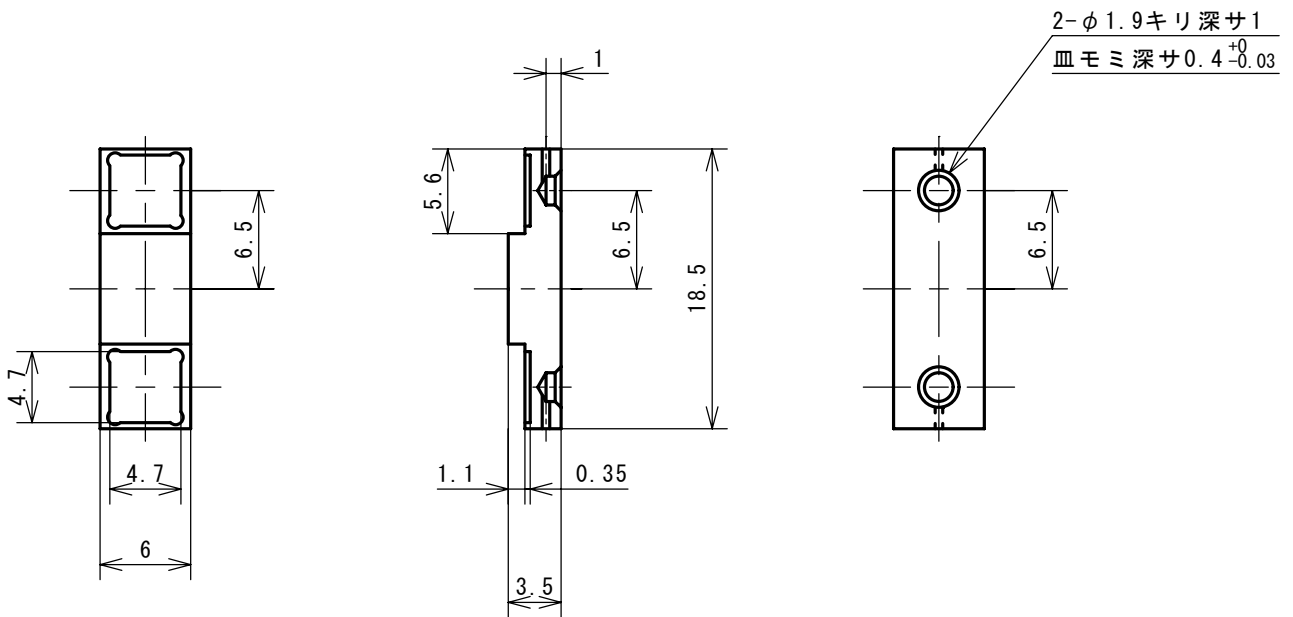
4-M2.5 深サ7
下穴貫通



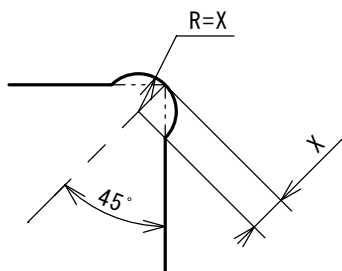
部番	名称	材質	個数
6	ボディ (2)	窒化アルミニウム	1
尺度	仕上ゲ	理化学研究所高木磁性研究室 花栗哲郎 Tel. 048-467-5428 (直通) 理研内内線 8757	
2:1	▽▽		
備考	前項ノ続キ		



2-φ0.5キリ
 ガス抜き用 キリ穴マデ

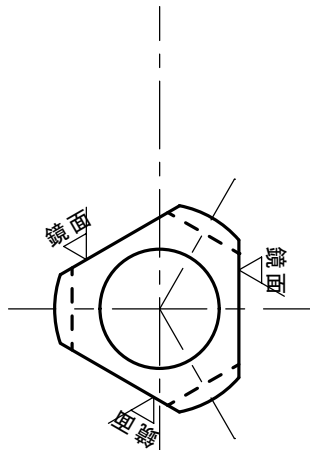


四角穴ノ角部ニRガツク場合ハ、下図参照

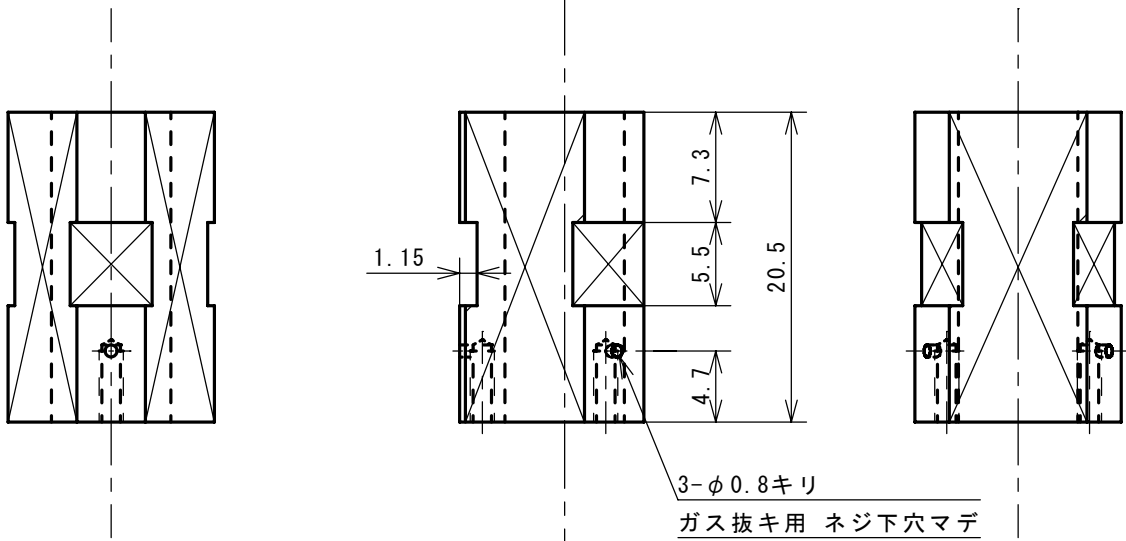


角部内側ニ肉ガコナイコト、X=0.5mm以下

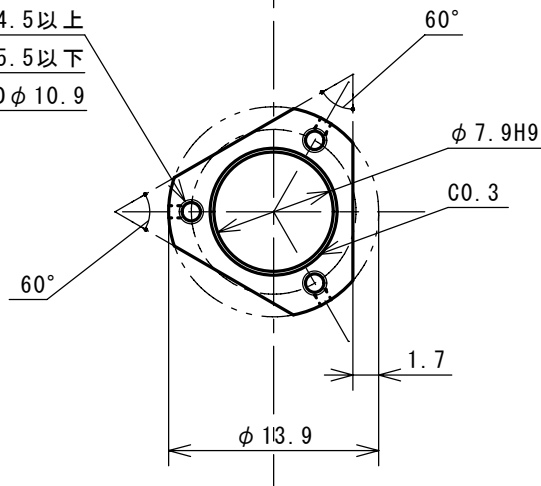
部番	名称	材質	個数
7	シェアピエゾ台	窒化アルミニウム	1
尺度	仕上ゲ	理化学研究所高木磁性研究室 花栗哲郎 Tel. 048-467-5428 (直通) 理研内内線 8757	
2:1	▽▽		
備考			



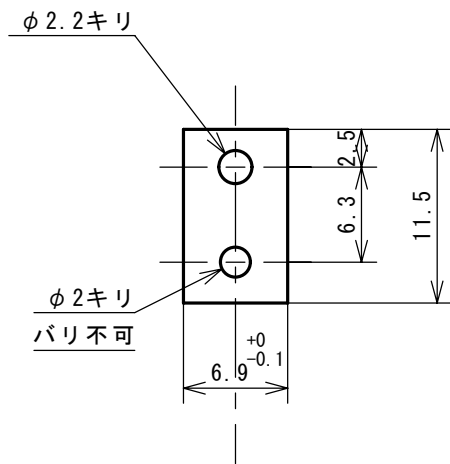
仕上げ面平面度 $\square 0.003$
 軸トノ平行度 $// 0.01$



3-M1.6深サ4.5以上
 下穴先端深サ5.5以下
 PCD $\phi 10.9$

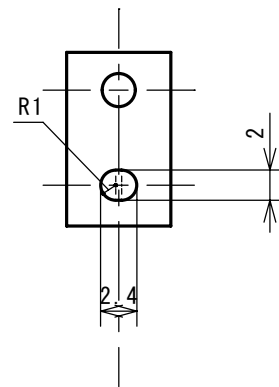


部番	名称	材質	個数
8	スキャナーケース	サファイヤ	1
尺度	仕上げ	理化学研究所高木磁性研究室 花栗哲郎 Tel. 048-467-5428 (直通) 理研内内線 8757	
2:1	特記ナキ場合 $\nabla \nabla$		
備考	鏡面ハC面ト垂直ノコト		



A

他ノ寸法ハAト同ジ



B

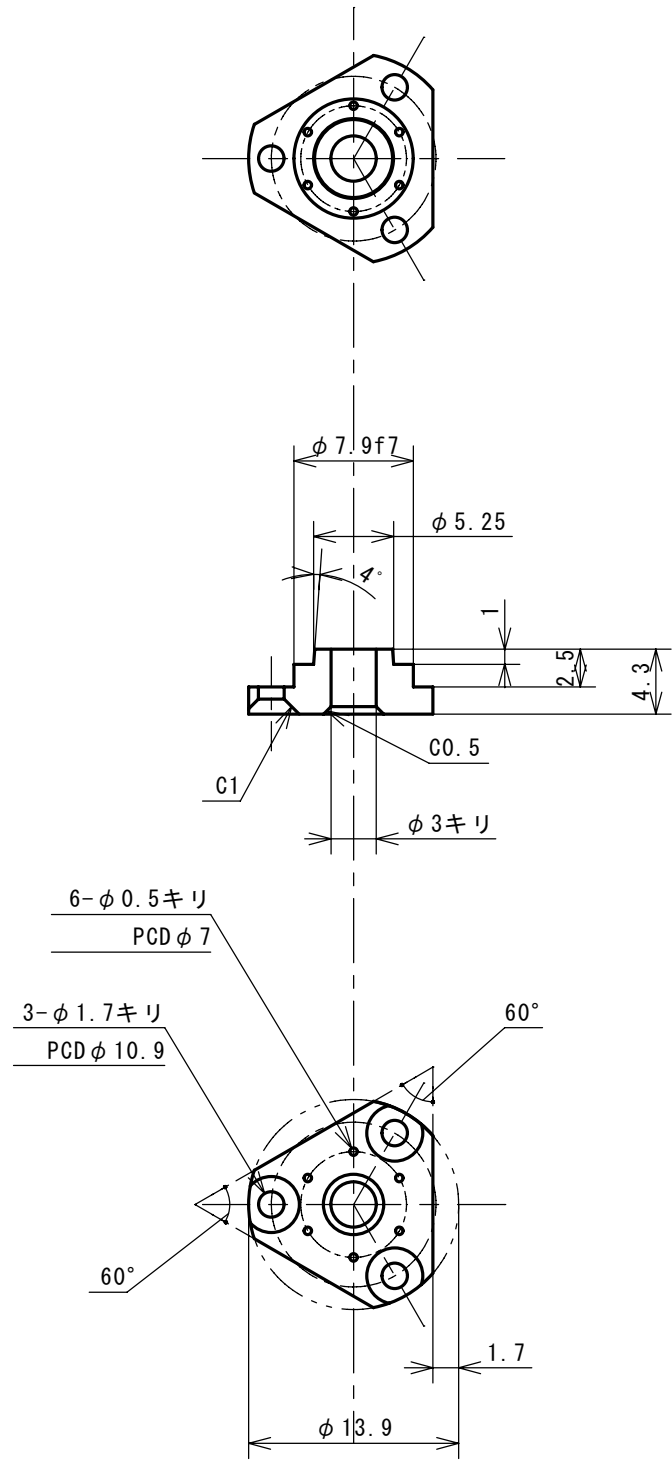
t=0.5及び0.3

寸法A

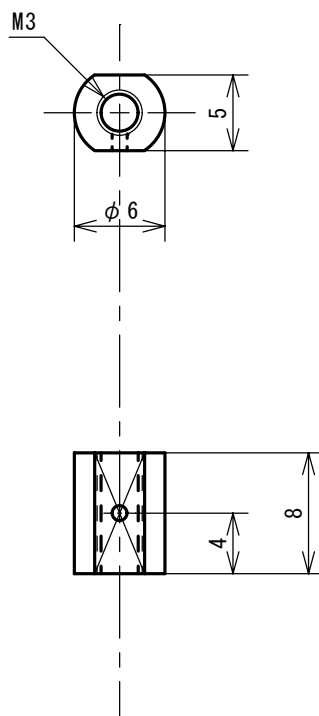
寸法B

各2製作

部番	名称	材質	個数
9	板バネ	ベリリウム銅 (C1720)	各2
尺度	仕上ゲ	理化学研究所高木磁性研究室 花栗哲郎 Tel. 048-467-5428 (直通) 理研内内線 8757	
2:1	▽▽		
備考			



部番	名称	材質	個数
10	スキャナー台	アルミナ	1
尺度	仕上ゲ	理化学研究所高木磁性研究室 花栗哲郎 Tel. 048-467-5428 (直通) 理研内内線 8757	
2:1	▽▽		
備考			



部番	名称	材質	個数
11	絶縁ポスト	アルミナ	3
尺度	仕上ゲ	理化学研究所高木磁性研究室 花栗哲郎 Tel. 048-467-5428 (直通) 理研内内線 8757	
2:1	▽▽		
備考			